



www.FGWilson.com

P2250-1/P2250-1E



Изображение приведено исключительно для визуального представления.

Значения мощности

Напряжение, частота	Основной	Резервный
400V, 50 Hz	2000,0 кВА / 1600,0 кВт	2250,0 кВА / 1800,0 кВт
	- / -	- / -

Значения при коэффициенте мощности 0,8

Чтобы ознакомиться с показателями мощности и напряжения той или иной генераторной установки, пожалуйста, перейдите к разделу с техническими данными и характеристиками производительности.

Основной режим

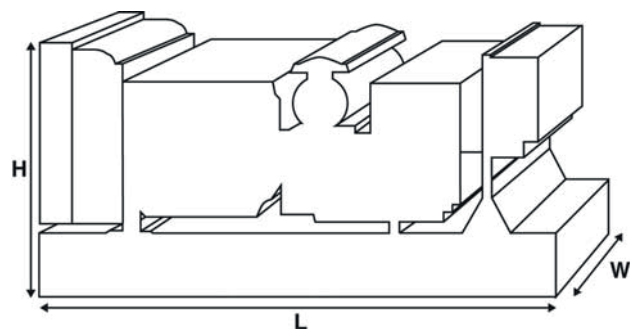
Непрерывная выработка электроэнергии (при переменной нагрузке) вместо ее приобретения. Количество часов эксплуатации в год не ограничено. Эта модель может работать с 10-процентной перегрузкой в течение 1 часа через каждые 12 часов.

Резервный режим

Непрерывная выработка электроэнергии (при переменной нагрузке) в случае неисправности основного источника. В данном режиме работы перегрузка недопустима. Генератор данной модели рассчитан по пиковой непрерывной мощности (в соответствии со стандартом ISO 8528-3).

Стандартные условия эксплуатации

Примечание: стандартные условия эксплуатации: температура воздуха на впуске 25°C (77°F), 100 м (328 футов), относительная влажность 30%. Расход топлива указан при полной нагрузке. Дизельное топливо с удельной массой 0,85 соответствует стандарту BS2869: 1998, класс А2.



Паспортные данные и технические характеристики

Марка и модель двигателя: Perkins® 4016-61TRG2

Изготовитель генератора для FG Wilson: Leroy Somer

Модель генератора: LL9324H

Панель управления: PowerWizard 1.1+

Опорная рама: Усиленная сталь

Тип размыкателя цепи: 3 Pole ACB-Option

Частота: 50 Гц 60 Гц

Частота вращения коленчатого вала: об/мин 1500 -

Емкость топливного бака: л (галлон США) -

Расход топлива: л/ч

(галлон США/час) (при 100-процентной нагрузке)	- Основной	418,1 (110,5)	-
	- Резервный	470,8 (124,4)	-

Предлагаемые опции

FG Wilson предлагает разнообразное дополнительное оборудование для соответствия генераторных установок потребностям в энергии.

Опции:

- Доработка для сертификации ЕС
- Разнообразные шумопоглощающие кожухи
- Разнообразные панели управления и синхронизации генераторной установки
- Дополнительные системы аварийной сигнализации и отключения
- Различные по уровню шума глушители

Дополнительную информацию о стандартном и дополнительном оборудовании для данного продукта можно получить у местного дистрибьютора или на сайте www.FGWilson.com.

Размеры и массовые параметры

Длина, мм (дюймы)	Ширина, мм (дюймы)	Высота, мм (дюймы)	Сухая масса, кг (фунт)	Масса с эксплуатационными жидкостями, кг (фунт)
5839 (229,9)	2176 (85,7)	2605 (102,6)	12213 (26925)	12528 (27619)

Сухая масса = с маслом

Масса с эксплуатационными жидкостями = с маслом и охлаждающей жидкостью

Характеристики в соответствии с ISO 8528, ISO 3046, IEC 60034, BS5000 и NEMA MG-1.22. Показанная на иллюстрации генераторная установка может включать дополнительное оборудование, поставляемое по отдельному заказу.

Технические характеристики двигателя	
Число / расположение цилиндров:	16 / 60Deg Vee
Цикл:	4-тактный
Диаметр цилиндра / ход поршня: мм (дюйм)	160,0 (6,3)/190,0 (7,5)
Система впуска:	Водовоздушное охлаждение наддувочного воздуха
Система охлаждения:	Вода
Тип управления:	Электронный
Класс управления:	ISO 8528 G2
Степень сжатия:	13,0:1
Рабочий объем: л (куб. дюйм)	61,1 (3730,0)
Момент инерции: кг/м ² (фунт/дюйм ²)	20,72 (70803)
Электрооборудование двигателя:	
Напряжение / заземление	24/Отрицательный
Зарядное устройство для аккумулятора, А	55
Масса: кг (фунт)	- Сухая масса 5570 (12280)
	- Масса с эксплуатационными жидкостями 5847 (12890)

Технические характеристики	50 Гц	60 Гц
Частота вращения коленчатого вала: об/мин	1500	-
Полная мощность двигателя: кВт (л.с.)		
- Основной	1774,0 (2379,0)	-
- Резервный	1985,0 (2662,0)	-
Среднее эффективное тормозное давление: кПа (фунт/кв. дюйм)		
- Основной	2322,0 (336,8)	-
- Резервный	2598,0 (376,8)	-

Топливная система					
Тип топливного фильтра:	Со сменным элементом				
Рекомендуемый вид топлива:	Class A2 Diesel или BSEN590				
Расход топлива, л/ч (галлонов США/час)					
	Основной	110%	100%	75%	50%
		Нагрузка	Нагрузка	Нагрузка	Нагрузка
50 Гц	470,8 (124,4)	418,1 (110,5)	317,7 (83,9)	223,5 (59,0)	
60 Гц	-	-	-	-	
Резервный					
		100%	75%	50%	
		Нагрузка	Нагрузка	Нагрузка	
50 Гц		470,8 (124,4)	354,6 (93,7)	246,4 (65,1)	
60 Гц		-	-	-	

(при использовании дизельного топлива с удельной плотностью 0,85, соответствующего стандарту BS2869, класс A2)

Воздушные системы	50 Гц	60 Гц
Тип воздушного фильтра:	Со сменным элементом	
Поток воздуха горения: м ³ /мин (куб. фт/мин)		
- Основной	158,0 (5580)	-
- Резервный	175,0 (6180)	-
Макс. ограничение забора воздуха горения: кПа (д.вод.ст.)	3,7 (14,9)	-

Система охлаждения	50 Гц	60 Гц
Емкость системы охлаждения: л (галлоны США)	315,0 (83,2)	-
Тип насоса системы охлаждения:	Центробежный	
Передача тепла охлаждающей жидкости и маслу: кВт (британская тепловая единица/мин)		
- Основной	670,0 (38102)	-
- Резервный	750,0 (42652)	-
Передача тепла в моторный отсек: передача тепла от двигателя и генератора, кВт (британская тепловая единица/мин)		
- Основной	202,9 (11539)	-
- Резервный	225,6 (12830)	-
Нагрузка на вентилятор системы охлаждения: кВт (л.с.)	78,0 (104,6)	-
Охлаждающий поток воздуха, проходящий через радиатор: м ³ /мин (куб. фт/мин)	2081,4 (73504)	-
Внешнее ограничение охлаждающего потока воздуха: Па (в Н ₂ О)	250 (1,0)	-

Рассчитан для работы при температуре окружающего воздуха до 50°C (122°F). Значения номинальной мощности при определенных условиях можно уточнить у дилера FG Wilson в Вашей стране.

Система смазки	
Тип масляного фильтра:	С загонкой примеси, полнопоточный
Емкость системы смазки: л (галлон США)	238,0 (62,9)
Поддон картера: л (галлон США)	213,0 (56,3)
Тип масла:	API CG 15W-40 CH4
Охлаждение масла:	Вода

Выхлопная система	50 Гц	60 Гц
Макс. допустимое противодавление: кПа (в Нг)	4,0 (1,2)	-
Поток выхлопных газов: м ³ /мин (куб. фт/мин)		
- Основной	475,0 (16774)	-
- Резервный	475,0 (16774)	-
Температура выхлопных газов: °C (°F)		
- Основной	457 (855)	-
- Резервный	489 (912)	-

Общие сведения

Документация

Полный комплект руководств по эксплуатации и техобслуживанию и схем электрических соединений.

Стандарты генераторной установки

Оборудование отвечает требованиям следующих стандартов: BS5000, ISO 8528, ISO 3046, IEC 60034, NEMA MG-1.22.

Компания FG Wilson имеет сертификат ISO 9001.

Гарантия

На все оборудование, предназначенное для работы в основном режиме, распространяется гарантия производителя сроком в один год с неограниченным количеством часов работы или сроком в два года с ограничением до 6000 часов работы. Гарантия на оборудование, которое эксплуатируется в резервном режиме и длительность работы которого ограничено 500 часами в год, составляет три года.

Контактная информация дилера:

Продукция компании FG Wilson производится в следующих: Северная Ирландия • Бразилия • Китай • Индия • США

FG Wilson (штаб-квартира в Северной Ирландии) ведет работу через свою Глобальную Дилерскую Сеть. Для обращения в местное торговое представительство зайдите на сайт FG Wilson www.FGWilson.com.

FG Wilson является торговой маркой компании Caterpillar (NI) Limited.

В связи с постоянным улучшением параметров своей продукции компания оставляет за собой право вносить изменения в технические характеристики без предварительного оповещения.